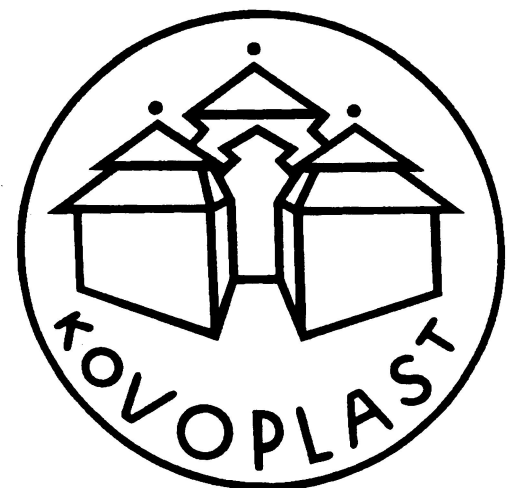
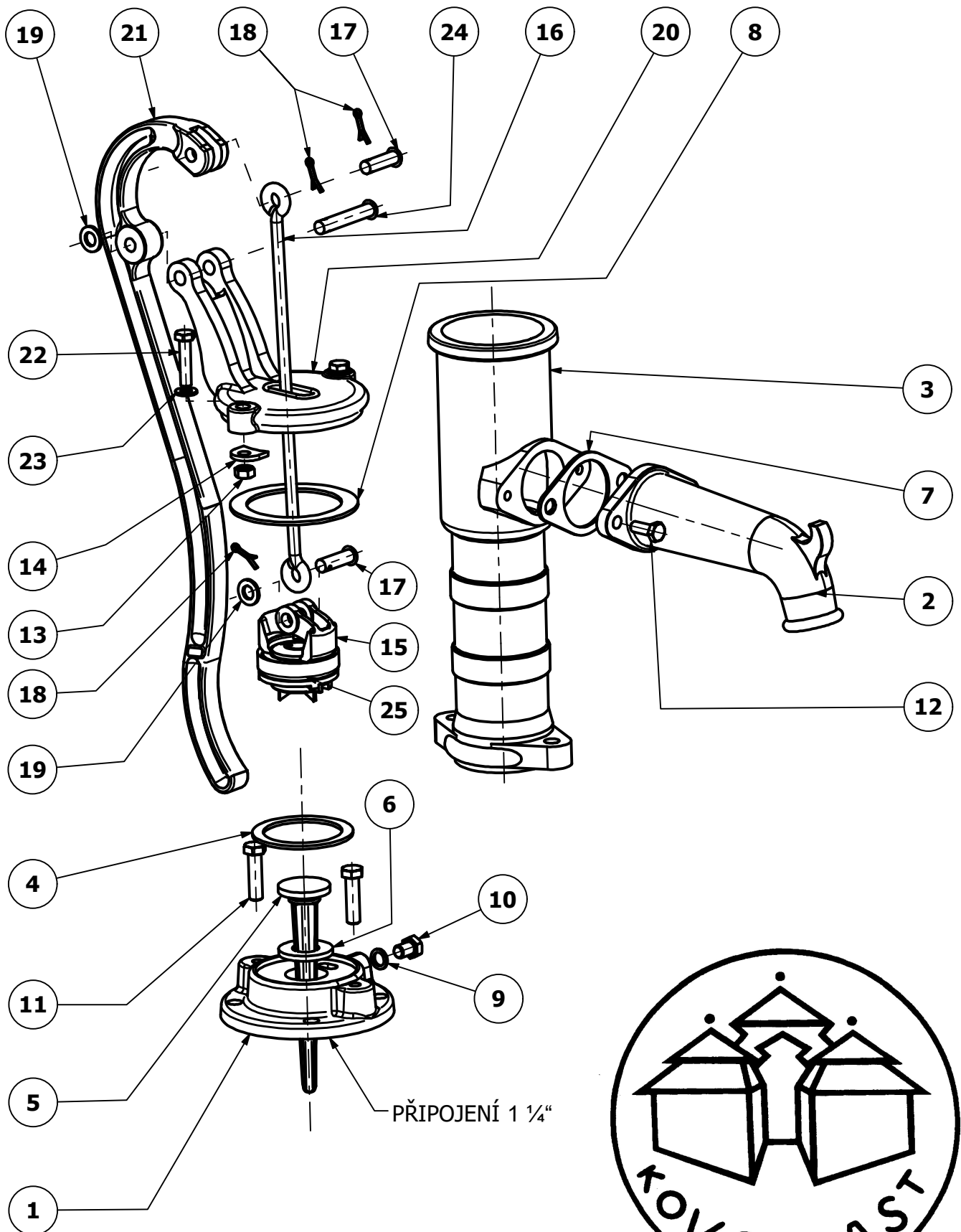


NP75





POZ.	NÁZEV - ROZMĚR	NP75	MN.
1	TALÍŘ SE ŠROUBEM	4151	1
2	VÝTOK NP75, 90	6424	1
3	TĚLESO	6400	1
4	TĚSNĚNÍ TALÍŘ 93x70x3	4241	1
5	KUŽELOVÝ VENTIL 1 1/4" S TĚSNĚNÍM	4157	1
6	TĚSNĚNÍ VENTIL 50x25x5	4158	1
7	TĚSNĚNÍ VÝTOK 128x78x65x3	6408	1
8	TĚSNĚNÍ SVRCHOLEK 118x88x3	6407	1
9	TĚSNĚNÍ ŠROUB 19x13x2		1
10	ŠROUB M12x16		1
11	ŠROUB M12x45		2
12	ŠROUB M10x25		2
13	MATICE M10-6-A2E		2
14	MĚSÍČKOVÁ PODLOŽKA		2
15	PÍST - 251 - pr.75	6511	1
16	TÁHLO NP-75	6404	1
17	NÝT ø12x40	6409	2
18	ZÁVLAČKA 4x20		3
19	PODLOŽKA ø12		2
20	SVRCHOLEK	6401	1
21	VAHADLO	6403	1
22	ŠROUB M10x45		2
23	PODLOŽKA 10 A2E		3
24	NÝT ø12x70		1
25	MANŽETA	6530	1
	15+16+17+18+19+25 PÍST S TÁHLEM	6405	1