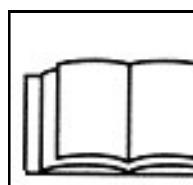
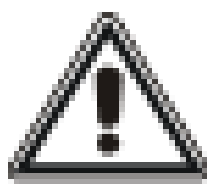


Technický popis, návod k obsluze a montážní předpisy

samonasávacích čerpadel a
vodárenských sestav řady

JY



Tento návod je originál návodu k použití.
Verze č. 2019-01 JY KOPRO

Provozní pokyny

Obsah :

1. Všeobecné
 - 1.1 Prohlášení o shodě
 - 1.2 Označení
 - 1.3 Použití
 - 1.4 Popis
 - 1.5 Materiálové provedení
2. Bezpečnost
 - 2.1 Bezpečnostní pokyny pro provozovatele a obsluhu
3. Základní technická data
4. Montáž a instalace
 - 4.1 Usazení sestavy (čerpadla)
 - 4.2 Připojení sacího a výtlačného potrubí
 - 4.3 Připojení na síť
5. Uvedení do provozu
 - 5.1 Příprava k uvedení do provozu
 - 5.2 Uvedení do provozu
 - 5.3 Zastavení
 - 5.4 Provoz
 - 5.5. Seřízení tlakového spínače
6. Skladování záruka
7. Likvidace
8. Dodavatel a servis
9. Popis symbolů
10. Hlučnost
11. Řez čerpadlem
12. Závady, příčiny, jejich odstranění

1. Všeobecné

1.1 ES Prohlášení o shodě

Dovozce ČERPADLA KOPRO s.r.o., Prostějovská 232/61, 798 02 Mostkovice tímto prohlašuje, že horizontální odstředivá čerpadla a vodárenské sestavy řady JY, typ JY 750/2 a JY 1000/2, ke kterým se vztahuje toto prohlášení, jsou ve shodě se základními a bezpečnostními požadavky norem EC:

Směrnice rady o strojním zařízení 2006/42/EC

Směrnice rady o elektromagnetické kompatibilitě 2014/30/EC

Směrnice rady o nízkém napětí 2014/35/EC

a jsou ve shodě s následující normami:

EN ISO 12100:2010, EN 809:1998+A1:2009+AC:2010

EN 60204-1:2006+A1:2009+AC:2010

EN 60 335 – 1:2012+A11:2009+AC:2010

EN 60 335 – 2 – 41:2003+A1:2004+A2:2010

EN 62223:2008+AC:2008, EN 60034-1:2010+AC:2010

EN 55014-1:2006+A1:2009+A2:2011

EN 55014-2:2015, EN 61000-3-2:2014, EN 61000-3-3:2013

Horizontální odstředivá čerpadla a vodárenské sestavy řady JY jsou za podmínek obvyklého a určeného použití bezpečná a byla přijata taková opatření, kterými je zabezpečena shoda těchto výrobků s technickou dokumentací a se základními požadavky.

Podklady pro posouzení shody : Certifikát No. 2T150716.FNYDW60 vydaný 16.07.2015 notifikovanou osobou 1282 Ente Certificazione Macchine Srl., Italy

Inspekční certifikát 08.254.362 vydaný 11.06.2015 not. osobou 1017 TÜV SÜD Czech s.r.o.


Inspekční certifikát 08.254.363 vydaný 11.06.2015 not. osobou 1017 TÜV SÜD Czech s.r.o.

Inspekční certifikát 05.724.575 vydaný 02.05.2012 not. osobou 1017 TÜV SÜD Czech s.r.o.

Inspekční certifikát 05.724.576 vydaný 02.05.2012 not. osobou 1017 TÜV SÜD Czech s.r.o.

Certifikáty jsou k nahlédnutí v sídle dovozce.

V Mostkovicích dne 12.07.2019


ing. Jaroslav Šťastný
jednatel společnosti

1.2 Označení

Domácí vodárny jsou značeny následovně: JY 1000/2 / 50L
Typové označení čerpadla _____ / _____ /
Objem tlakové nádoby _____ / _____

1.3 Použití

Čerpadla a vodárenské sestavy JY jsou určeny pro zásobování čistou sladkou vodou o teplotě **+ 1°C až + 35°C** ze studní u jedno i více rodinných domků, kdy hloubka hladiny vody od vodárny nepřesahuje 8 m. Dle požadovaného množství vody lze volit objem tlakové nádoby v rozsahu 24L až 100L, příp. větší.

Čerpadla nelze použít v prostředí s nebezpečím výbuchu.

POZOR Čerpadlo by nemělo být používáno pro čerpání média, pro které nejsou materiály použité v čerpadle odolné.

POZOR Čerpadlo může pracovat pouze v takovém rozsahu parametrů, které s údaji na typovém štítku daného typu čerpadla a s ohledem na varování a doporučení obsažená v tomto návodu

POZOR Čerpadlo nemůže čerpat vodu obsahující abrazivní částice, jako jsou písky, prach příp. Obsahující dlouhovláknité prvky

POZOR Pokud voda **obsahuje abrazivní prvky**, působí tyto obzvláště negativně na mechanickou ucpávku motoru. Opotřebením této ucpávky, pracující v takové vodě je mnohem rychlejší a její zničení způsobí netěsnost čerpadla.

POZOR Na **poškození hydraulické části příp. motoru** způsobené abrazivními prvky
Nebo agresivními kapalinami se nevztahuje nárok na záruku.

Vodárenská sestava může sloužit pro zvýšení tlaku ve vnitřním vodovodním systému, ale pouze v případě, že je splněna podmínka, že maximální skutečný provozní tlak čerpadla nepřesáhne maximální pracovní tlak z typového štítku.

1.4 Popis

Vodárenské sestavy typu JY sestávají z těchto základních částí:

- a) 1) čerpací soustrojí **JY 750/2** vč. elektromotoru o výkonu 0,75kW, 230V/50 Hz, n = 2.850 ot/min, I_N = 3,4 A, IP 44, max. hluchnost čerpadla je 85 dB, kondenzátor 16μF
- 2) čerpací soustrojí **JY 1000/2** vč. elektromotoru o výkonu 1,1kW, 230V/50 Hz, n = 2.850 ot/min, I_N = 4,8A, IP 44, max. hluchnost čerpadla je 85 dB, kondenzátor 20μF
- b) tlaková nádoba s pryžovým vakem o obsahu 24, 35, 50, 60, 80, 100L, příp. větší
- c) tlakový spínač pro tlakové rozpětí 1-5 bar, přednastavený 2-3,5bar
- d) pěticečná armatura
- e) manometr
- f) přívodní kabel
- g) tlaková hadice 500, 600, 700 resp. 800 mm

1.5 Materiálové provedení

- a) materiálové provedení čerpacího soustrojí JY
 - těleso čerpadla
 - konzola, zadní ložiskové těleso
 - těleso motoru
 - rozvaděč, difuzor
 - nerez ocel
 - šedá litina
 - slitina hliníku
 - noryl

- oběžné kolo
- hřídel
- mechanická ucpávka
- těsnící kroužky
- mosaz
- nerez ocel
- CE / CA
- pryž NBR

b) tlaková nádoba je vyrobena z plechu. Uvnitř je vak ze zdravotně nezávadné pryže EPDM.

c) tlakový spínač vyhovuje požadavkům provozu samočinné vodárny a jeho rozsah lze nastavit v rozsahu 1-5 bar. Návod pro seřízení tlakového stykače je uveden v bodu 5.5 tohoto návodu. Tlakový spínač je přednastaven na tlakové rozpětí 2-3,5bar.

2. Bezpečnost

Tento technický popis a návod k obsluze obsahuje základní pokyny, které je nutno dodržet během instalace, provozu a údržby vodárenské sestavy. Důležité proto je, aby si uživatel před zahájením instalace a uvedením vodárny do provozu tento návod pozorně přečetl. Nedodržování těchto pokynů může mít za následek ohrožení jak osob, tak i zařízení samotného. Dále může vést ke ztrátě všech nároků na záruku.

Bezpečnost čerpadel je zajištěna pouze při dodržení bodu 2.1. Mezní hodnoty nesmí být v žádném případě překročeny.

Informace, které jsou označeny níže uvedenými symboly jsou velmi důležité pro bezpečnost uživatele, montáž, provoz a údržbu čerpadla



- obecný symbol nebezpečí. U takového označení existuje upozornění, že nedodržení může představovat ohrožení zdraví nebo života.



- výstražný symbol proti úrazu elektrickým proudem.

Nedodržení může vést k úrazu elektrickým proudem a následnému zranění nebo smrti. Před prováděním operací označených tímto symbolem musí být zástrčka čerpadla odpojena od sítě nebo musí být možné uzamknout hlavní vypínač v nulové poloze.



- symbol se v návodu v takových místech, které vám sdělují, jak správně používat čerpadlo, aby nedošlo k poškození samotného zařízení.

2.1 Bezpečnostní pokyny pro provozovatele a obsluhu



- neopravovat vodárnu příp. čerpadlo za provozu a nebo pod tlakem čerpané kapaliny



- zajistit, aby po dobu opravy čerpacího zařízení nemohla nepovolaná osoba spustit hnací motor

- dbát, aby zásahy do elektrického vybavení (včetně připojení na síť) prováděla pouze osoba oprávněná, tj. osoba s dostatečnou elektrotechnickou kvalifikací odpovídající nebezpečí prováděných úkonů a z toho plynoucí odpovědnosti.

3. Základní technická data

Typ	Napětí (V)	Q _{max} (l/h)	H _{max} (m)	I (A)	P (W)	Hmotnost (kg)
JY750/2	230V/50 Hz	3180	45	3,4	750	12
JY1000/2	230V/50 Hz	3600	50	4,8	1100	13

4. Montáž a instalace



Před zahájením jakýchkoliv montážních/demontážních činností je nutné bezpodmínečně odpojit čerpadlo od elektrické sítě.

4.1 Usazení sestavy



Vodárenská sestava je určena pro umístění do prostředí dle IP 44, přičemž tato místa je nutno chránit před zatopením a zamrznutím. Sestavu je nutno umístit co nejbližší k vodnímu zdroji tak, aby sací výška vč. odporu v potrubí nepřekročila 8 m. Tato sací výška je součtem svislé vzdálenosti od hladiny (převýšení), délkou sacího potrubí a odporu potrubí, přičemž platí, že 10m potrubí ve vodorovném směru činí cca 1m ve svislém směru.

Př.: výškový rozdíl mezi hladinou vody a čerpadlem je 3,5m, délka vodorovného potrubí 16m. Vzorec: $H_s = 3,5 + (16:10) = 3,5 + 1,6 = 5,1\text{m}$. Výška 5,1m je vyhovující. (Je nutno počítat se ztrátami v potrubí cca 0,2m-1m).

Pokud je to možné, je lépe se vyhnout dlouhému a členitému sacímu potrubí, protože poměry na sací straně největší měrou ovlivňují hospodárný a spolehlivý provoz vodárenské sestavy.

Při sací výšce do 5m by měl být průměr sacího potrubí nejméně 1“ (světlost 25mm). Při sací výšce přes 5m by měl být průměr sacího potrubí nejméně 1 1/4“ (světlost 32mm).

Sestavu usazujeme zpravidla na základ nebo podlahu. Pro zajištění správného chodu vodárenské sestavy je nutno, aby připravená plocha byla vodorovná a vodárna pevně přitažená. Před konečným usazením vodárny nejprve překontrolujeme vodorovnost plochy vodní vahou a usadíme vodárnu. Pro utlumení hluku a snížení hlučnosti sestavy je doporučováno připevnit vodárnu na plochu přes pružnou podložku.

4.2 Připojení sacího a výtlačného potrubí



Montáž sacího potrubí vyžaduje velkou péči a pozornost, protože správné připravení sacího potrubí výrazným způsobem ovlivňuje bezproblémový chod vodárenské sestavy. Sací potrubí je nutno uložit tak, aby se tíha potrubí ani jiné deformační síly nepřenesly na čerpadlo nebo nepůsobily zkřížení osy čerpacího soustrojí.

Nutností je rovněž odstranění veškerých kovových třísek, které by mohly poškodit čerpací soustrojí nebo pryžový vak tlakové nádoby.

Sací potrubí musí být uloženo tak, aby v zimě nedocházelo k jeho zamrznutí tzn. uložení potrubí do minimální hloubky 120 cm. Výhodné je, vzhledem k případné demontáži, uložení potrubí do připraveného kanálu, případně spojení jednotlivých částí rozebíratelným přírubovým spojením.

Nejdůležitější je dodržení těsnosti sacího potrubí, a proto je nutné zajistit dokonalou montáž sacího potrubí, aby případnými netěsnostmi nedocházelo k přísávání vzduchu, což by mohlo mít za následek snížení výkonu čerpacího soustrojí, případně i selhání provozu.

Sací potrubí musí být uloženo s malým stoupáním od studny k čerpadlu. Konec potrubí ve studni musí být opatřen sacím košem, přičemž sací koš je nutno umístit nejméně 30 cm nad dnem studny, aby nedocházelo k přísávání písku a kalu. Dodrženo musí být rovněž, aby po naplnění tlakové nádrže nedošlo k vymoření sacího koše z vody - při práci čerpadla bez vody může dojít k poškození mechanické ucpávky příp. zničení čerpadla.

Protože čerpadlo resp. sestava není vybavena zpětnou klapkou, doporučuje se umístit klapku na výtlačném potrubí u čerpadla.

Při montáži výtlačného potrubí je nutno dodržovat obdobné zásady jako při montáži sacího potrubí. Je zakázáno použít k regulaci škrtícího ventilu.

4.3 Připojení na síť



Elektrické zapojení by měla provádět osoba s příslušným oprávněním.5



Čerpadlo musí být chráněno proudovým chráničem s předepsanou citlivostí nejvýše 30mA.



V závislosti na typu motoru přiveďte odpovídající elektrické napájení s uzemněním.

POZOR

Výrobce je osvobozen od jakékoli odpovědnosti za škody na lidech nebo věcech vyplývajících z nedostatečného uzemnění a zabezpečení



Napětí v síti musí odpovídat údajům na typovém štítku čerpadla.
Zástrčka čerpadla musí být připojena k uzemněné zásuvce. Žlutozelený

Před připojením na síť elektrického vedení je nutno se přesvědčit, zda údaje na štítku čerpadla (napětí, frekvence) souhlasí s hodnotami v síti (maximální tolerance je +/- 5%).

Sestavy v provedení 230V jsou dodávány se zapojeným kabelem včetně vidlice.

Zástrčkové el. spoje je nutno instalovat tak, aby byly chráněny před zaplavením a vlhkostí. Připojení na síť se provede zasunutím vidlice do zásuvky elektrického rozvodu. Samonasávací čerpadla JY jsou dodávána s volným koncem kabelu bez vidlice. V tomto případě musí provádět připojení na síť výhradně osoba s elektrotechnickou kvalifikací.

Vodárenské sestavy resp. čerpadla jsou jištěna pouze tepelnou ochrannou na vinutí motoru, proto je nutno tato jistit proti nadproudu a zkratu. Nadproudové jištění se nastavuje na jmenovitou hodnotu proudu uvedenou v bodu 3 tohoto návodu nebo podle údaje na štítku čerpadla.



5. Uvedení do provozu a obsluha

5.1 Příprava sestavy k uvedení do provozu

Nejprve je nutno překontrolovat a případně upravit tlak vzduchu v tlakové nádrži dle bodu 5.4. Následně po přípravě sacího a výtlačného potrubí je nutno čerpací soustrojí a sací potrubí zavodnit. Pro tento účel slouží šroub umístěný v horní části tělesa čerpadla vedle výtlačné přípojky. Tento šroub demontujeme a plnicím otvorem naléváme vodu tak dlouho, dokud nedojde k naplnění čerpadla a sacího potrubí vodou. Poté zašroubujeme šroub zpět. Bez naplnění vodou se nesmí čerpací soustrojí spustit, neboť by mohlo dojít k poškození čerpadla.

5.2 Uvedení sestavy do provozu

Po provedení výše popsaných úkonů je možno uvést čerpadlo resp. sestavu do provozu.

Při prvním spuštění doporučujeme čerpadlo resp. sestavu spouštět při otevřených kohoutcích tak, aby došlo k vyčerpání případných vzduchových bublinek ze sacího potrubí a čerpadla. Během tohoto procesu se může z čerpadla ozývat drobné rachocení. Pokud nezačne z čerpadla proudit voda je nutno:

- a) znovu zalít čerpadlo a sací potrubí, případně překontrolovat sací koš
- b) překontrolovat sací potrubí a znovu utěsnit všechny spoje

5.3 Zastavení sestavy

Při nutném odstavení vypneme sestavu z provozu vytažením vidlice ze zásuvky. V případě dlouhodobější odstávky sestavy resp. čerpadla (např. na zimu), je nutno vypustit vodu z čerpacího soustrojí, demontáží šroubu umístěného v dolní části tělesa čerpadla.

5.4 Provoz sestavy

Vodárenská sestava pracuje zcela samočinně. Tlak vzduchu v tlakové nádrži je nutno udržovat na hodnotě 0,2 bar pod hodnotou spínacího tlaku spínače. Tento tlak se měří a reguluje pomocí automobilového ventilu na zadní straně nádrže. Nejprve je nutno čerpadlo odpojit od el. sítě, následně otevřít libovolný kohoutek a vypustit vodu ze systému (manometr na vodárně ukazuje nulu a z kohoutku neteče voda). Kohoutek nechat otevřený. Změříme tlak vzduchu pomocí pneu-měřiče, případně upravíme pomocí kompresoru tlak na požadovaný (př.: spínací tlak 2 bar, tlak vzduchu v nádrži: 2 bar – 0,2 bar = **1,8 bar**). Po dosažení požadovaného tlaku vzduchu v nádrži znovu uvedeme vodárnu do provozu. *Kontrolu tlaku vzduchu v nádrži doporučujeme provádět minimálně 1x za půl roku.*

POZOR Během provozu je rovněž nutno dbát na to, aby nedošlo k vyčerpání vody ze studny nebo vrtu. Běh čerpadla na sucho bez vody je nepřijatelný. Následkem tohoto by mohlo dojít k poškození čerpacího soustrojí.

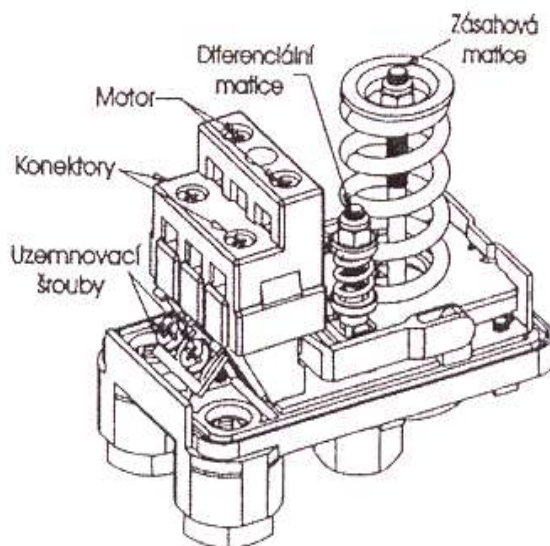
V případě vybavení čerpadla resp. vodárny senzorem teploty je čerpadlo resp. vodárna dostatečně zajištěna proti běhu na sucho. Senzor teploty automaticky vypne čerpadlo z provozu při překročení teploty 50-55°C následně senzor po snížení teploty o 10 °C znovu uvede do provozu.

5.5 Seřízení tlakového spínače

Tlakový spínač je přednastaven z výroby na tlakový rozsah 2 - 3,5 bar. V případě nutnosti je tento přednastavený tlak možno seřizovat v rozsahu 1-5bar.

Seřízení se provádí následovně:

1. Diferenciální matici úplně povolte
2. Zásahovou matici šroubujte do dosažení hodnoty zapínacího tlaku
3. Diferenciální matici šroubujte do dosažení hodnoty vypínacího tlaku



6. Skladování, záruka

POZOR Vodárenské sestavy se skladují v suchých prostorách, kde nedochází k velkým teplotním změnám. Dále je nutno chránit vodárny před slunečním zářením, mrazem, atd. Záruční doba je 24 měsíců od data prodeje, přičemž záruční podmínky jsou specifikovány v záručním listě.

7. Likvidace

V případě ukončení životnosti zařízení (čerpadla) je nutno při jeho likvidaci bezpodmínečně dodržet veškerá ustanovení zákona 185/2001 Sb. o odpadech a o změnách některých dalších zákonů včetně veškerých s ním svázaných nařízení a prováděcích předpisů.

Orientační přehled katalogového zařídění jednotlivých součástí čerpadla včetně používaných obalových materiálů (vyhláška Ministerstva životního prostředí č.381/2001 Sb.) je uveden v tabulce s doporučeným způsobem likvidace. Před samotnou likvidací je nutno se přesvědčit, že jednotlivé položky nejsou kontaminovány některou z látek uvedených v příloze č. 5 k zákonu č. 185/2001 Sb. U takto kontaminovaných materiálů je nutno při likvidaci postupovat dle zásad pro nakládání s nebezpečným odpadem.

Druh odpadu	Kat.číslo odpadu	Kat.	Způsob nakládání
Lepenkový obal	15 01 01	0	Využitelný odpad - po vytrídění nutno předat oprávněné osobě provádějící odběr a výkup odpadů nebo druhotných surovin
Kabely	17 04 08	0	
Hliníkové komponenty	17 04 02	0	
Mosazné komponenty	17 04 01	0	
Kovové komponenty bez zbytků oleje	17 04 05	0	
Elektromotor	16 02 14	0	
Nekovové komponenty např. uhlík, keramika, SiC	16 02 05	0	Ostatní odpad – nutno shromáždit a předat provozovateli skládky odpadu
Plastový obal, obalová smršťovací folie	15 01 02	0	Ostatní odpad – nutno shromáždit a předat k zneškodnění ve spalovně odpadu
Plastové komponenty bez zbytků oleje	17 02 03	0	

8. Dodavatel a servis

Záruční a pozáruční servis včetně náhradních dílů je zajišťován u dodavatele pro ČR případně u autorizovaných servisů:

Dodavatel a servis pro ČR:

ČERPADLA KOPRO s.r.o. Prostějovská 232/61, 798 02 Mostkovice (u Prostějova)

Tel: 582362752

Fax: 582333380

WWW.KOPRO.CZ

9. Popis symbolů

Před použitím čerpadla pozorně čtěte tento popis

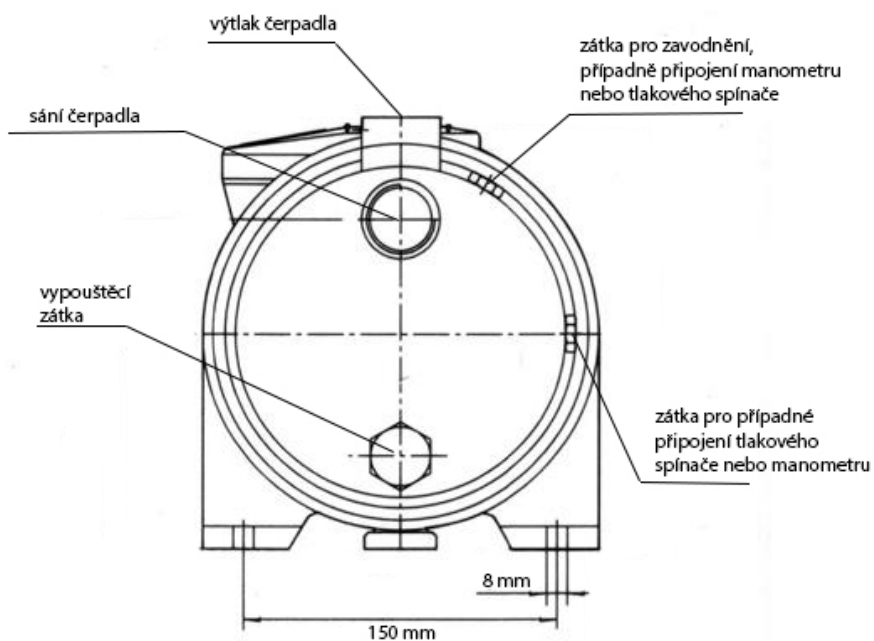
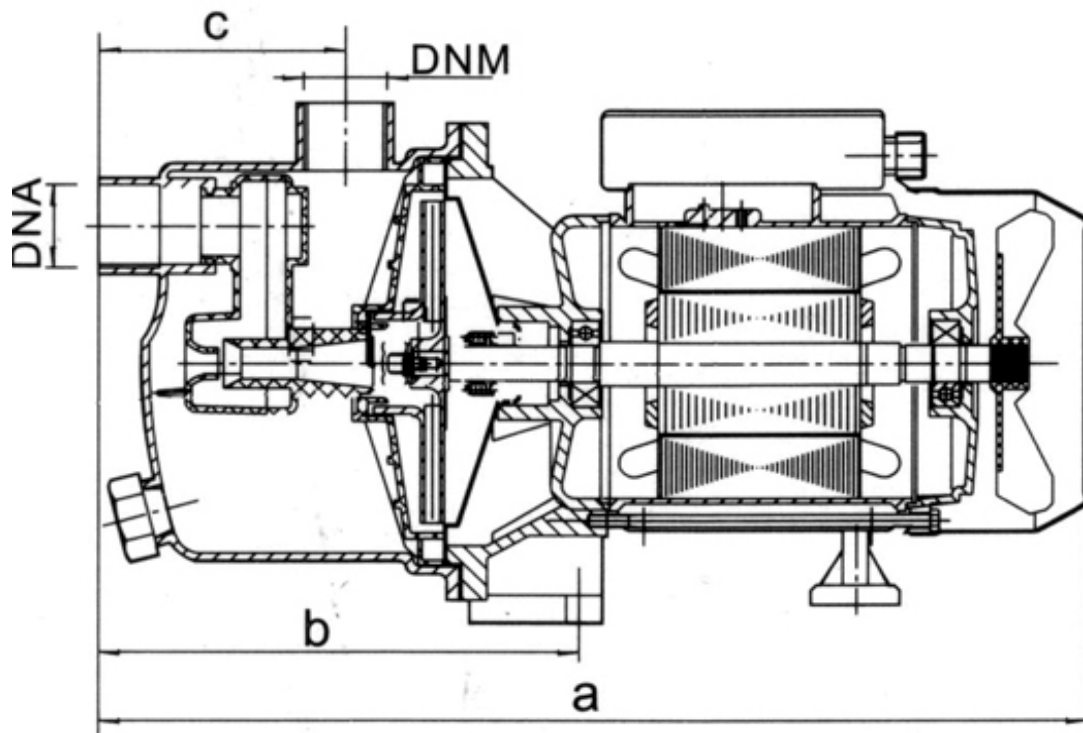


10. Hlučnost

Maximální hladina hluku vydávaná pracujícím čerpadlem nepřekračuje 82dB (A).

11. Řez čerpadlem

Čerpadlo JY750 a JY1000



DNA a DNM – G 1"

12. Závady, jejich příčiny, odstranění

Závada:	Příčina:	Odstranění:
El.motor po zapnutí neběží	Přerušený přívod proudu	Překontrolovat vedení proudu
Čerpadlo běží, ale nedává vodu nebo jen málo	Čerpadlo bylo špatně zavodněno	Zastavit a znovu zavodnit
	Velká sací výška	Umístit vodárnu v nižší poloze nebo zvolit větší průměr sacího potrubí
	Netěsnost v sacím potrubí	Přitáhnout všechny spoje, příp.vyměnit těsnění
	Sací potrubí je ucpáno	Vyčistit sací potrubí
	Klapka v sacím koši je přilepena	Uvolnit klapku v sacím koši
	V sacím potrubí je vzduchová bublina	Znovu zavodnit sací potrubí
Čerpadlo jde příliš těžko nebo se nerozbíhá, motor bručí - neběží	Čerpadlo je zadřeno nebo jinak mechanicky poškozeno	Opravit čerpadlo (servis)
	Mechanická nečistota způsobila vzpříčení oběžného kola	Čerpadlo rozdělat a vyčistit (příp. vyhledat servis)
	Vadný kondenzátor	Vyhledat servis
Vodárna zapíná i když neodebíráte vodu	Netěsnost v potrubí	Opravit potrubí
	Klapka sacího koše netěsní	Opravit klapku sacího koše
Časové intervaly sepnutí vodárny jsou kratší	Nízký tlak vzduchu v tlakové nádrži	Překontrolovat příp. upravit tlak vzduchu v tlakové nádrži dle bodu 5.4
Mechanická ucpávka propouští kapalinu	Porucha mechanické ucpávky	Vyhledat servis
Čerpadlo nedává požadované Q,H	Netěsnost na sací straně (vzduchové bubliny ve vodě na výtlačné straně)	Překontrolovat těsnost sacího potrubí
	Kolísá napětí v síti	Stabilizovat napětí v síti

ZÁRUČNÍ PODMÍNKY

1. Záruka se vztahuje na následujících 24 měsíců od data prodeje.
2. Při uplatnění reklamace je nutné předložit doklad o koupi s datem prodeje, nebo záruční list s originálním razítkem, podpisem prodávajícího a výrobního čísla soustrojí.
3. Oprava soustrojí bude v případě splnění předepsaných podmínek realizována dle předpisů platných v České republice u dodavatele/výrobce pro Českou republiku příp. smluvního servisu.
4. Reklamace musí být uplatněna v místě zakoupení soustrojí, případně u níže uvedeného dodavatele/výrobce pro Českou republiku. Ohlášení reklamace může být provedeno telefonicky, ale následně musí být potvrzeno písemně, včetně popisu reklamace a projevu závady.
5. Záruka se nevztahuje na závady způsobené neodbornou manipulací a instalací soustrojí v rozporu s platnými bezpečnostními předpisy, přirozeným opotřebením při provozu, čerpáním kapaliny mimo kapaliny doporučené v tomto návodu, mechanickým poškozením např. při přepravě.
6. Záruka se vztahuje na závady způsobené výrobní vadou příp. vadou materiálu čerpadla instalovaného a provozovaného ve shodě s tímto návodem.
7. V době trvání záruční doby není možné provádět žádné změny v konstrukci soustrojí (týká se i zkracování kabelu) bez dohody s dodavatelem.
8. V době trvání záruční doby není možné provádět žádné demontáže soustrojí, vyjma činností uvedených v návodu k obsluze a montáži.
9. Soustrojí v případě reklamace je povinen uživatel doručit k dodavateli nebo prodejci, příp. zaslat sběrnou službou na dodavatele
10. Pro uplatnění záruky je nutné potvrzení o elektroinstalaci na rozvodnou síť odborně způsobilou firmou (neplatí pro čerpadla ukončena zástrčkou) vč. zajištění proti přetížení.
11. Nedodržení bodu 8 a 9 je závažným důvodem neuznání reklamace.
12. Mimo záručních podmínek nepřísluší uživateli žádné odškodnění.

Záruční list

<u>Typ čerpadla</u>	<u>Výrobní číslo</u>
<u>Datum prodeje</u>	<u>Razítko a podpis prodávajícího</u>
<u>Datum montáže</u>	<u>Razítko a podpis oprávněného koncesovaného podniku</u>
<u>Způsob jištění a nastavené hodnoty</u>	
<p>Upozornění pro spotřebitele: Překontrolujte, zda prodejna řádně a čitelně vyplnila záruční list typem a výrobním číslem čerpadla i jeho příslušenství, datem prodeje, razítkem a podpisem. Nedostatky ihned reklamujte, jinak ztrácíte práva plynoucí ze záruky. Neúplný a neoprávněně měněný (přepisovaný) záruční list je neplatný.</p> <p>V případě reklamace se záruční doba prodlužuje o dobu, odkdy kupující uplatnil nárok na záruční opravu u servisní organizace k tomu určené až do doby převzetí výrobku po opravě.</p>	

Záznam o servisu a provedených opravách

Datum	Popis reklamované závady, úkon, razítko a podpis organizace